

ТЕХНИЧЕСКИЙ ПАСПОРТ ИЗДЕЛИЯ



Производитель: VALTEC s.r.l., Via Pietro Cossa, 2, 25135-Brescia, ITALY



КЛАПАНЫ ПРЕДОХРАНИТЕЛЬНЫЕ ПРУЖИННЫЕ С ФИКСИРОВАННОЙ НАСТРОЙКОЙ

Модель: **VT.0490**



ПС - 46267

Паспорт разработан в соответствии с требованиями ГОСТ 2.601

ТЕХНИЧЕСКИЙ ПАСПОРТ ИЗДЕЛИЯ

1. Назначение и область применения.

1.1. Клапан предназначен для сброса рабочей среды в атмосферу или в отводящий трубопровод при превышении давления сверх настроечного на водогрейных котлах, сосудах и трубопроводах.

1.2. В качестве рабочей среды может использоваться вода, воздух, этиленгликоль, пропиленгликоль, природный газ, СУГ и другие жидкие и газообразные среды, нейтральные по отношению к материалам клапана.

1.3. Клапан соответствует требованиям ГОСТ 12.2.085-2002, ГОСТ 31294-2005 и ГОСТ 24570-81*.

1.4. Рукоятки клапанов имеют следующие цвета в зависимости от заводской настройки давления открытия: черный -1,5 бара; красный -3 бара; желтый -6 бар.

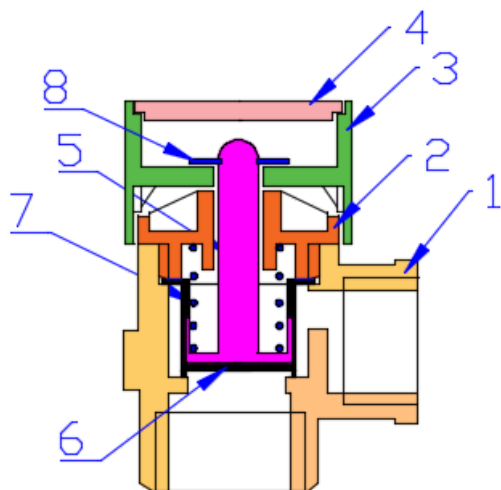
2. Технические характеристики

№	Характеристика	Ед. изм	Значение при давлении настройки, бар		
			1,5	3	6
1	Максимальная мощность предохраняемой системы	КВт	43,7	43,7	43,7
2	Максимальная температура рабочей среды	°С	115	115	115
3	Номинальный диаметр	дюймы	1/2" F	1/2" F	1/2" F
4	Диаметр седла клапана	мм	13,4	13,4	13,4
5	Площадь седла клапана (нетто)	см ²	1,41	1,41	1,41
6	Расчетная высота подъема золотника	мм	0,7	0,7	0,7
7	Расчетная площадь сечения проточной части	см ²	0,29	0,29	0,29
8	Давление полного открытия	бар	1,65	3,3	6,6
9	Допускаемое давление за клапаном	бар	0,15	0,3	0,6
10	Давление закрытия	бар	1,35	2,7	5,4
11	Температура окружающей среды	°С	-20 +60	-20 +60	-20 +60
12	Номинальная производительность по пару	кг/час	5,35	8,25	14,2
13	Номинальная производительность по воздуху	м3/час	2,72	2,68	2,63
14	Номинальная производительность по воде	л/час	231	325	455
15	Средний полный срок службы	лет	15	15	15

Паспорт разработан в соответствии с требованиями ГОСТ 2.601

ТЕХНИЧЕСКИЙ ПАСПОРТ ИЗДЕЛИЯ

3. Конструкция и материалы



Поз.	Наименование	Материал
1	Корпус	Латунь CW617N
2	Крышка корпуса	РА66+GF
3	Проверочная ручка	ABS-пластик
4	Заглушка	ABS-пластик
5	Шток	РА66+GF
6	Золотниковая обойма	EPDM
7	Пружина	Сталь пружинная
8	Фиксатор штока	Сталь пружинная

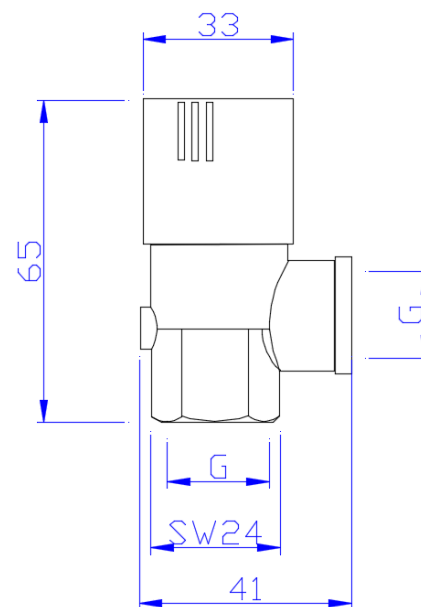
Клапан состоит из латунного корпуса 1, в котором расположен золотник со штоком 5 и золотниковой обоймой 6. Золотник через шток подпружинен пружиной 7. Крышка корпуса 2 защищает пружину от внешних воздействий. Шток золотника закреплен на ручке 3, с помощью которой можно производить ручное открытие клапана для проверки его работоспособности.

Превышение давления настройки вызывает сжатие пружины и открытие золотника со сбросом среды через выходной патрубок.

Давление заводской настройки клапана указано на ручке 3.

ТЕХНИЧЕСКИЙ ПАСПОРТ ИЗДЕЛИЯ

4. Габаритные размеры



5. Рекомендации по монтажу

5.1. Клапан следует устанавливать пластиковой ручкой вверх. В этом случае под золотником образуется воздушная прослойка, увеличивающая срок службы золотниковой обоймы.

5.2. В случае присоединения выхода клапана к дренажному (сбросному) трубопроводу, соединение должно выполняться с разрывом струи (через воронку и гидрозатвор). Такое подключение гарантирует защиту системы даже при засоре дренажного трубопровода, обеспечивает контроль за срабатыванием клапана и предохраняет помещение от запахов из дренажного трубопровода;

6. Указания по эксплуатации и техническому обслуживанию

6.1. Клапаны должны эксплуатироваться при давлении и температуре, изложенных в таблице технических характеристик.

6.2 Проверку работоспособности клапана производить не реже, чем 1 раз в 6 месяцев. Это предохранит золотниковую обойму от залипания. Для ручного открывания нужно повернуть ручку на 1/2 оборота по часовой стрелке до щелчка.

6.3. Самостоятельная разборка клапана запрещена.

ТЕХНИЧЕСКИЙ ПАСПОРТ ИЗДЕЛИЯ

7. Условия хранения и транспортировки

7.1. Краны должны храниться в упаковке предприятия –изготовителя по условиям хранения 3 по ГОСТ 15150.

7.2. Транспортировка кранов должна осуществляться в соответствии с условиями 5 по ГОСТ 15150.

8. Утилизация

8.1. Утилизация изделия (переплавка, захоронение, перепродажа) производится в порядке, установленном Законами РФ от 04 мая 1999 г. № 96-ФЗ "Об охране атмосферного воздуха" (с изменениями и дополнениями), от 24 июня 1998 г. № 89-ФЗ (с изменениями и дополнениями) "Об отходах производства и потребления", от 10 января 2002 № 7-ФЗ « Об охране окружающей среды» (с изменениями и дополнениями), а также другими российскими и региональными нормами, актами, правилами, распоряжениями и пр., принятыми во исполнение указанных законов.

8.2. Содержание благородных металлов: *нет*

9. Гарантийные обязательства

9.1. Изготовитель гарантирует соответствие изделия требованиям безопасности, при условии соблюдения потребителем правил использования, транспортировки, хранения, монтажа и эксплуатации.

9.2. Гарантия распространяется на все дефекты, возникшие по вине завода-изготовителя.

9.3. Гарантия не распространяется на дефекты, возникшие в случаях:

- нарушения паспортных режимов хранения, монтажа, испытания, эксплуатации и обслуживания изделия;
- ненадлежащей транспортировки и погрузо-разгрузочных работ;
- наличия следов воздействия веществ, агрессивных к материалам изделия;
- наличия повреждений, вызванных пожаром, стихией, форс - мажорными обстоятельствами;
- повреждений, вызванных неправильными действиями потребителя;
- наличия следов постороннего вмешательства в конструкцию изделия.

9.4. Производитель оставляет за собой право внесения изменений в конструкцию, улучшающие качество изделия при сохранении основных эксплуатационных характеристик.

10. Условия гарантийного обслуживания

10.1. Претензии к качеству товара могут быть предъявлены в течение гарантийного срока.

10.2. Неисправные изделия в течение гарантийного срока ремонтируются или обмениваются на новые бесплатно. Решение о замене или ремонте изделия

ТЕХНИЧЕСКИЙ ПАСПОРТ ИЗДЕЛИЯ

принимает сервисный центр. Замененное изделие или его части, полученные в результате ремонта, переходят в собственность сервисного центра

10.3. Затраты, связанные с демонтажом, монтажом и транспортировкой неисправного изделия в период гарантийного срока Покупателю не возмещаются.

10.4. В случае необоснованности претензии, затраты на диагностику и экспертизу изделия оплачиваются Покупателем.

10.5. Изделия принимаются в гарантийный ремонт (а также при возврате) полностью укомплектованными

Valtec S.r.l.
Amministratore
Delegato

ТЕХНИЧЕСКИЙ ПАСПОРТ ИЗДЕЛИЯ

ГАРАНТИЙНЫЙ ТАЛОН № _____

Наименование товара

**КЛАПАН ПРЕДОХРАНИТЕЛЬНЫЙ ПРУЖИННЫЙ С
ФИКСИРОВАННОЙ НАСТРОЙКОЙ**

№	Модель	Размер	Кол-во
1	<i>VT.0490</i>		
2			

Название и адрес торгующей организации _____

Дата продажи _____ Подпись продавца _____

*Штамп или печать
торгующей организации*

Штамп о приемке

С условиями гарантии СОГЛАСЕН:

ПОКУПАТЕЛЬ _____ (подпись)

**Гарантийный срок - Семь лет (восемьдесят четыре месяца) с
даты продажи конечному потребителю**

По вопросам гарантийного ремонта, рекламаций и претензий к качеству изделий обращаться в сервисный центр по адресу: г. Санкт-Петербург, ул. Профессора Качалова, дом 11, корпус 3, литер «А», тел/факс (812)3247750

При предъявлении претензии к качеству товара, покупатель предоставляет следующие документы:

1. Заявление в произвольной форме, в котором указываются:
 - название организации или Ф.И.О. покупателя, фактический адрес и контактные телефоны;
 - название и адрес организации, производившей монтаж;
 - основные параметры системы, в которой использовалось изделие;
 - краткое описание дефекта.
2. Документ, подтверждающий покупку изделия (накладная, квитанция).
3. Акт гидравлического испытания системы, в которой монтировалось изделие.
4. Настоящий заполненный гарантийный талон.

Отметка о возврате или обмене товара:

Дата: «__» _____ 20__ г. Подпись _____

ТЕХНИЧЕСКИЙ ПАСПОРТ ИЗДЕЛИЯ